

GRIEGER

Hydraulik

Hydraulics

Drosselventile, Rohrleitungseinbau

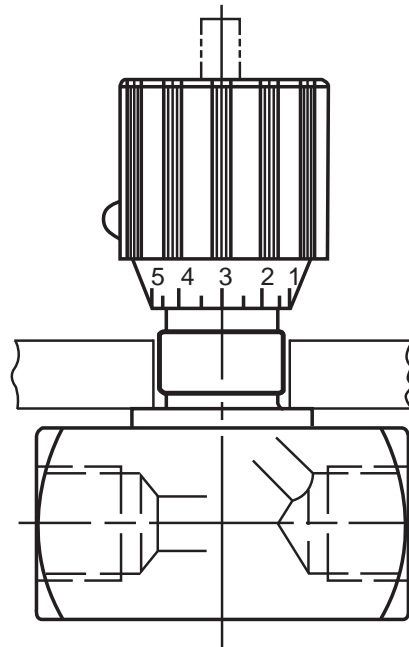
Throttle valves, inline mounting



Ausgabe 05.08
Version

Bestnr. 101 026 ...
Order codes

6.6.1.1



1. 350 bar-Version

1. 350 bar version

2. G1/8 bis G2

2. G1/8 to G2

3. auch mit
Rückschlagventil

3. available with check
valve

4. Leckagefrei

4. Leakage free

5. Verzinkte oberflächen

5. zinc coated body

6. ATEX, GL und andere
Zertifikate auf Anfrage


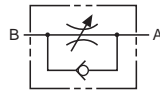
6. ATEX, GL and other
certificates on request

Inhalt	Seite
Typen/Bestellnummern	4
Kenngrößen	5
$\Delta p/Q$ -Kennlinien	5
Abmessungen	7

Contents	Page
Types/Order codes	4
Specifications	5
$\Delta p/Q$ -Curves	5
Dimensions	7

Typen, Bestellnummern Types, order codes

Bestellnr. / Order code 101 026 ...

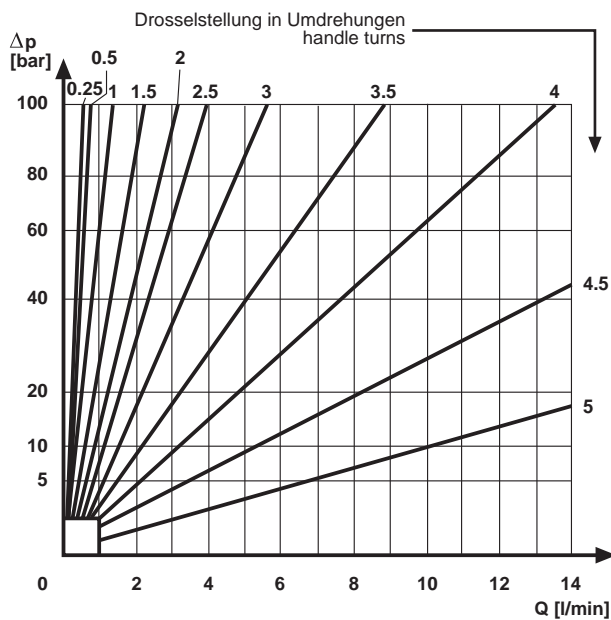
Anschluss Port	DN Nom. Ø	Symbol			
					
		O-Ring-Material / O-ring material ...			
		NBR	FPM	NBR	FPM
G1/8	6	001	019	037	055
G1/4	8	002	020	038	056
G3/8	10	003	021	039	057
G1/2	12	004	022	040	058
G3/4	16	005	023	041	059
G1	20	006	024	042	060
G1 1/4	25	007	025	043	061
G1 1/2	30	008	026	044	062
G2	40	009	027	045	063
1/8"NPT	6	010	028	046	064
1/4"NPT	8	011	029	047	065
3/8"NPT	10	012	030	048	066
1/2"NPT	12	013	031	049	067
3/4"NPT	16	014	032	050	068
1"NPT	20	015	033	051	069
1 1/4"NPT	25	016	034	052	070
1 1/2"NPT	30	017	035	053	071
2"NPT	40	018	036	054	072

Kenngrößen	Specifications	
Allgemein	General	
Sitzventil	Seat valve	
Rohranschluss	Inline mounting	
Umgebungstemperatur	Ambient temperature	-20 °C to +50 °C
Gewicht siehe Seite 7	Weight see page 7	
Hydraulisch	Hydraulic	
für Hydrauliköle auf Mineralölbasis Type HL oder HM nach (andere Medien auf Anfrage)	for mineral oil based hydraulic fluids HL or HM type according to (other fluids on request)	ISO 6743-4
Viskositätsbereich	Viscosity range	10 - 400 cSt
empfohlene Viskosität	recommended viscosity	25 cSt
Zulässige Ölverschmutzungs-klasse	Fluid contamination degree	ISO 4406: 1999, Klasse / class 20/18/15
Druckmitteltemperaturbereich	Fluid temperature range	-20 °C to +100 °C
Betriebsdruck	Operating pressure	350 bar

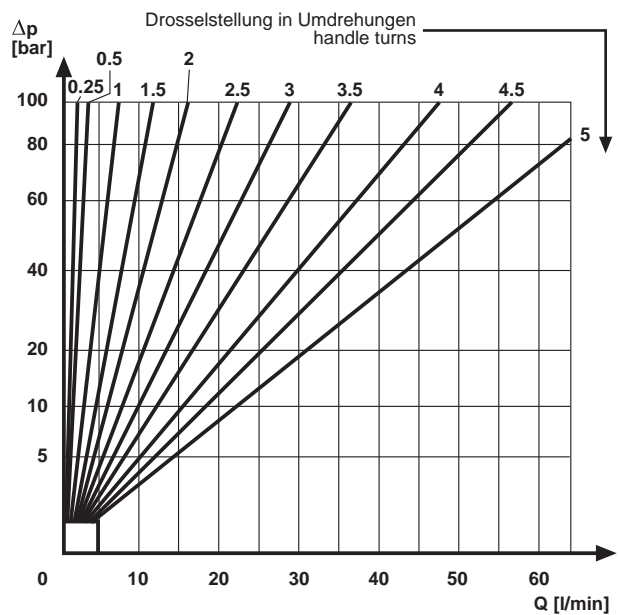
Δp/Q-Kennlinien Δp/Q-Curves

Viskosität: 35 mm²/s
Viscosity: 35 mm²/s

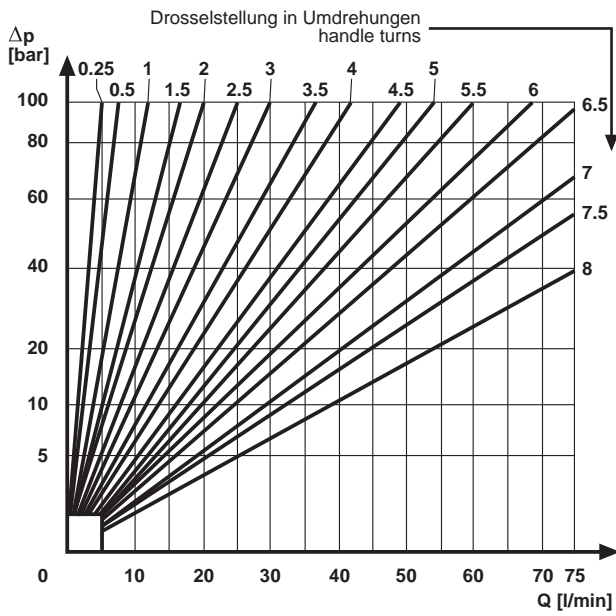
DN 6:



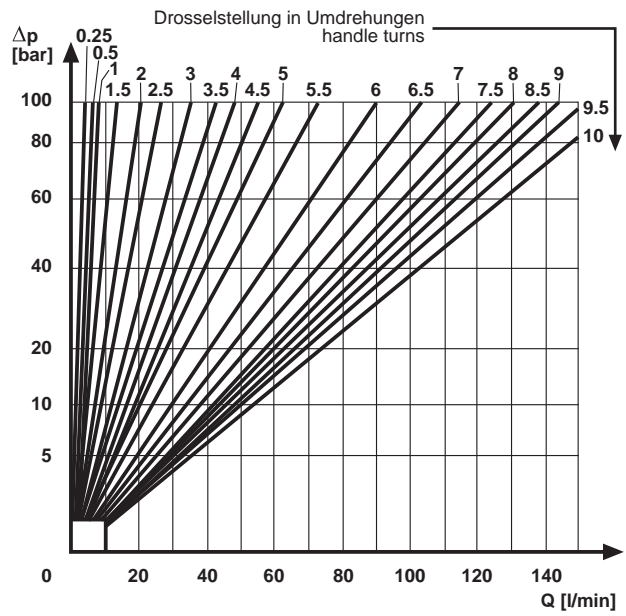
DN 8:



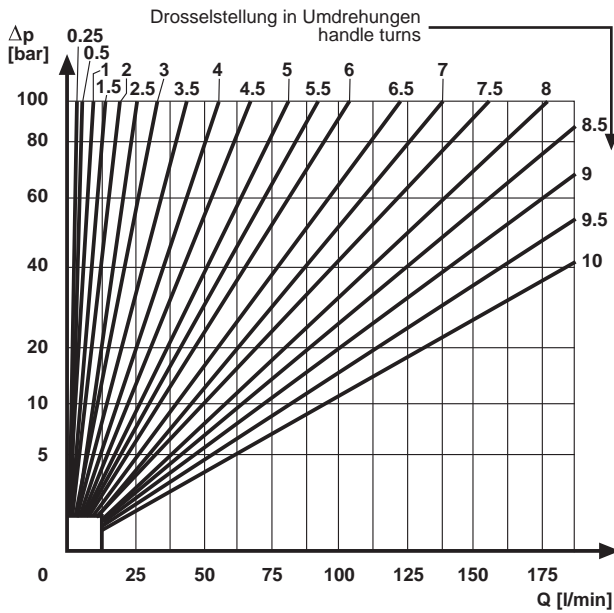
DN 10:



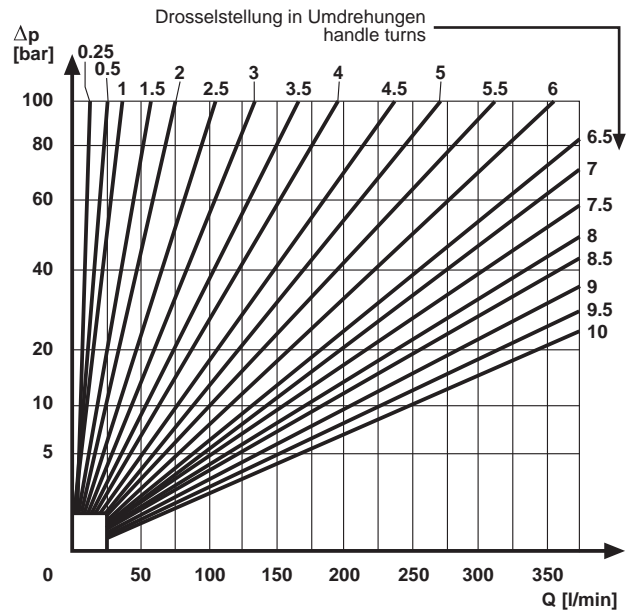
DN 12:



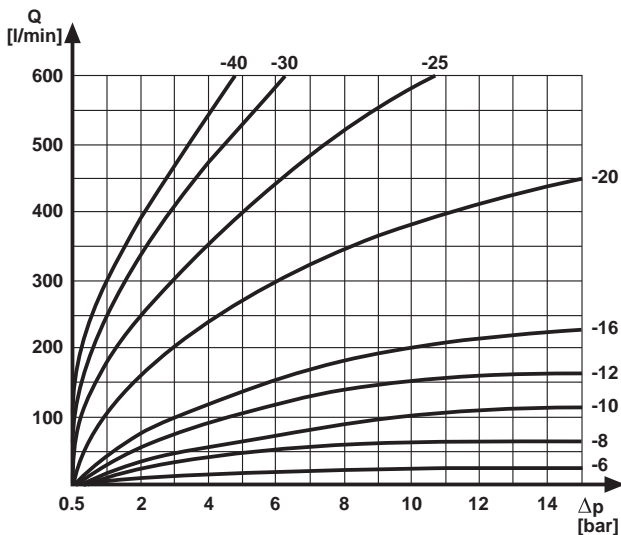
DN 16:



DN 20/25/30/40:



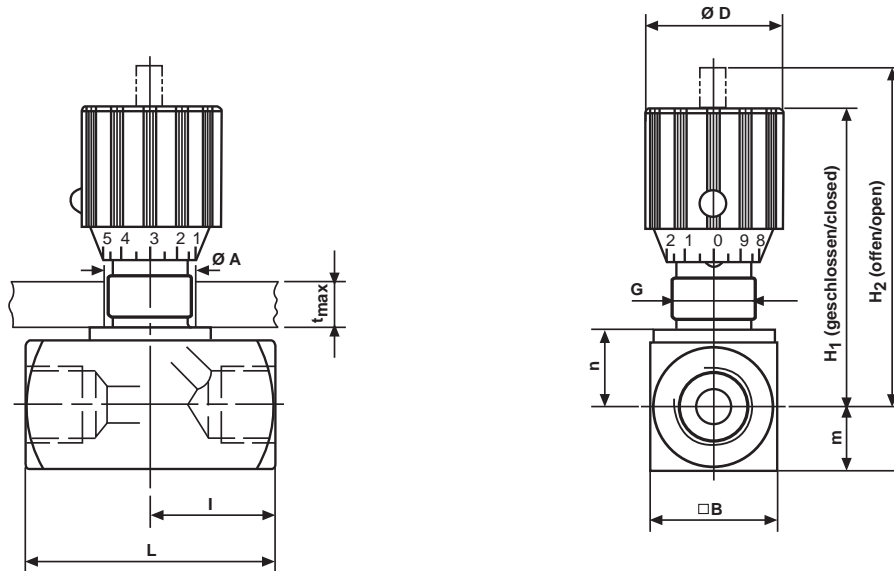
NDRV/NDRV-P-DN 6-40:

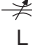



Durchflussrichtung / Flow Direction: B -> A
 Δp Kennlinie freier Durchfluss über Rückschlagventil
 Δp Characteristic line free flow through check valve

Abmessungen Dimensions

Blockkugelhahn
Block ball valve



Anschluss Port	 L mm	 L mm	I mm	B mm	A mm	G	m mm	n mm	D mm	i mm	H ₁ mm	H ₂ mm	t _{max} mm	Masse Weight kg
G1/8	38	45	19	16	13	Pg7	8	10	24	9	51	56	4	0.12
G1/4	48	55	24	25	19	Pg11	12.5	14.5	29	12	65	71	7	0.25
G3/8	58	65	29	30	19	Pg11	15	17	29	13.5	68	75	7	0.40
G1/2	68	73	34	35	23	Pg16	17.5	21	38	14.5	82	92	7	0.60
G3/4	78	88	39	45	23	Pg16	22.5	26	38	17.5	96	106	7	1.10
G1	108	127	54	50	38	Pg29	25	30	49	19.5	121	134	10	2.40
G1 1/4	108	143	54	60	38	Pg29	30	35	49	21.5	126	139	10	2.80
G1 1/2	108	143	54	70	38	Pg29	35	40	49	23.5	131	144	10	3.50
G2	120	165	60	90	38	Pg29	45	50	49	25.5	141	154	10	6.24
1/8"NPT	38	45	19	16	13	Pg7	8	10	24	9	51	56	4	0.12
1/4"NPT	48	55	24	25	19	Pg11	12.5	14.5	29	12	65	71	7	0.25
3/8"NPT	58	65	29	30	19	Pg11	15	17	29	12	68	75	7	0.40
1/2"NPT	68	73	34	35	23	Pg16	17.5	21	38	14	82	92	7	0.60
3/4"NPT	78	88	39	45	23	Pg16	22.5	26	38	14	96	106	7	1.10
1"NPT	108	127	54	50	38	Pg29	25	30	49	19.5	121	134	10	2.40
1 1/4"NPT	108	143	54	60	38	Pg29	30	35	49	21	126	139	10	2.80
1 1/2"NPT	108	143	54	70	38	Pg29	35	40	49	24	131	144	10	3.50
2"NPT	120	165	60	90	38	Pg29	45	50	49	19.9	141	154	10	6.30

GRIEGER

Hydraulik

Hydraulics

www.grieger-automation.com

Grieger
Saarstr. 41
71282 Hemmingen
Germany

Tel: +49 7150 301 501
Fax: +49 7150 301 502

Grieger Asia Pte Ltd
2 Jurong East Street 21
#03-152, IMM Building
Singapore 609601

Tel: +65 6425 6562
Fax: +65 6425 6755

Hydraulik Produktpalette

- Wegeventile NG 6, 10, 16, 25, 32
- Proportionalventil NG 6, 10, 16, 25
- Verstärker für Proportionalventile
- Modularventile NG 6, 10, 16
- Druckventile NG 6, 10, 16, 25 und Rohrleitungseinbau
- DIN-Einbauventile NG 10, 16, 25, 32, 40, 50, 63
- Anschlussplatten NG 6, 10, 16, 25, 32
- Zahnradpumpen Größe 2, 4-30 cm³/U
- Kugelhähne
- Drosselventile
- Rückschlagventile

Hydraulic product range

- Directional control valves NG 6, 10, 16, 25, 32
- Proportional valves NG 6, 10, 16, 25
- Amplifiers for proportional valves
- Modular valves NG 6, 10, 16
- Pressure valves NG 6, 10, 16, 25 and inline mounting
- DIN cartridge valves NG 10, 16, 25, 32, 40, 50, 63
- Subplates NG 6, 10, 16, 25, 32
- Gear pumps size 2, 4-30 ccm/rev
- Ball valves
- Needle valves
- Check valves

Ihr Vertragspartner
Your authorized distributor