

# GRIEGER

Hydraulik

Hydraulics

Zwischenplatten-Rückschlagventile,  
entsperrbar

Modular check valves,  
pilot operated

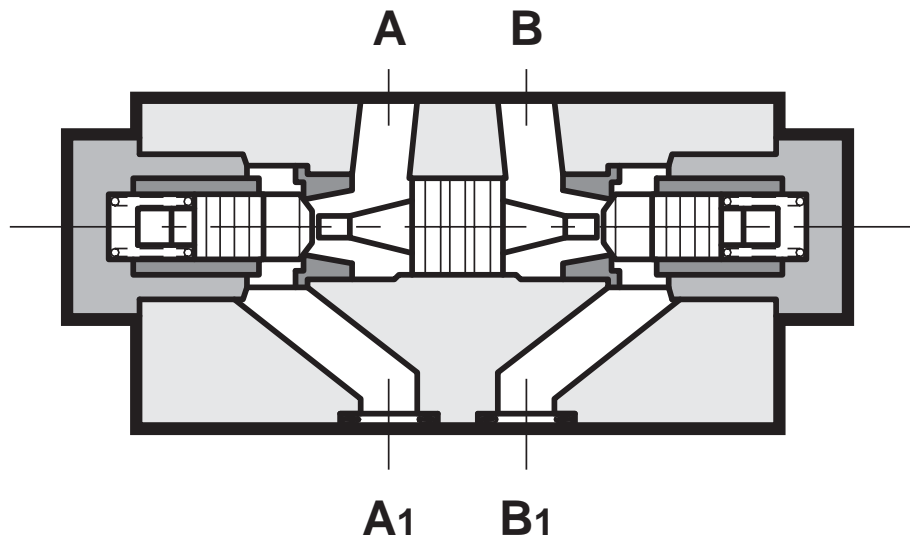
NG 6



Ausgabe  
Version 04.08

Bestnr.  
Order codes 101 015 ...

# 5.7.1.1



1. 350 bar-Version

2. bis zu 50 l/min

3. Sitzventil

4. Flächenverhältnis 3,4:1

5. 3 bar-Rückschlagventile

6. Standardhöhe 40 mm

1. 350 bar version

2. up to 50 l/min

3. seat valve

4. area ratio 3.4:1

5. 3 bar check valves

6. standard height 40 mm

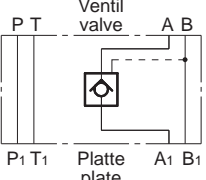
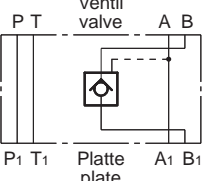
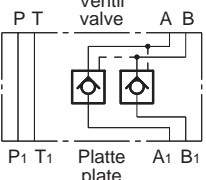
<b>Inhalt</b>	<b>Seite</b>
Typen/Bestellnummern .....	4
Kenngrößen .....	5
$\Delta p/Q$ -Kennlinien .....	6
Abmessungen .....	7
Ersatzteile .....	7

<b>Contents</b>	<b>Page</b>
Types/Order codes .....	4
Specifications .....	5
$\Delta p/Q$ -Curves .....	6
Dimensions .....	7
Spare parts .....	7

---

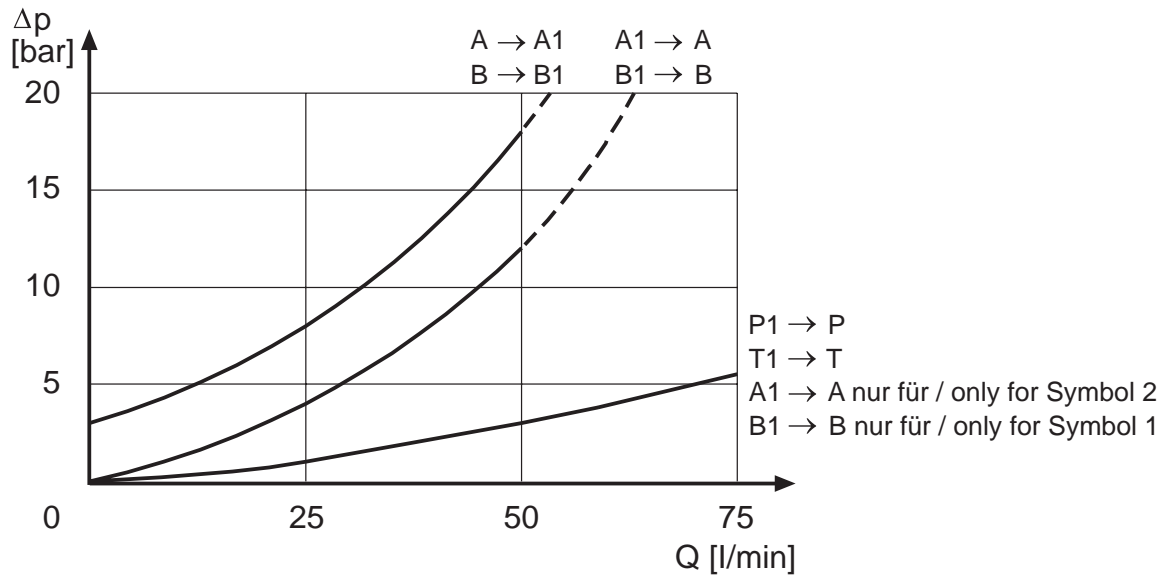
## Typen, Bestellnummern Types, order codes

Bestellnr. / Order code 101 015 ...

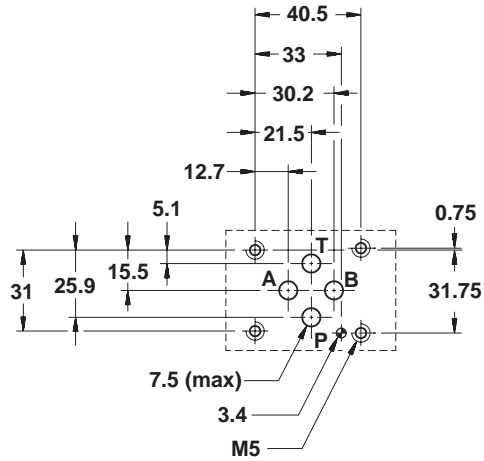
Nr.	Symbol	
1	 <p>Ventil valve</p> <p>P T A B</p> <p>P1 T1 Platte plate A1 B1</p>	001
2	 <p>Ventil valve</p> <p>P T A B</p> <p>P1 T1 Platte plate A1 B1</p>	002
3	 <p>Ventil valve</p> <p>P T A B</p> <p>P1 T1 Platte plate A1 B1</p>	003

Kenngrößen	Specifications	
<b>Allgemein</b>	<b>General</b>	
Sitzventil	Seat valve	
Plattenanschluss	Subplate mounted	NG 6 - ISO 4401 / CETOP 03
Umgebungstemperatur	Ambient temperature	-20 °C to +50 °C
Gewicht:	Weight:	1.3 kg
<b>Hydraulisch</b>	<b>Hydraulic</b>	
für Hydrauliköle auf Mineralölbasis Type HL oder HM nach (andere Medien auf Anfrage)	for mineral oil based hydraulic fluids HL or HM type according to (other fluids on request)	ISO 6743-4
Viskositätsbereich	Viscosity range	10 - 400 cSt
empfohlene Viskosität	recommended viscosity	25 cSt
Zulässige Ölverschmutzungsstufe	Fluid contamination degree	ISO 4406: 1999, Klasse / class 20/18/15
NBR-Dichtungen Standard FPM-Dichtungen auf Anfrage	NBR seals standard FPM seals on request	
Druckmitteltemperaturbereich	Fluid temperature range	-20 °C to +80 °C
Betriebsdruck	Operating pressure	max. 350 bar
Nenn durchfluss siehe S. 6	Rated flow see page 6	
Maximaler Durchfluss Ventil	Maximum flow valve	50 l/min
Max. Durchfluss freie Leitungen	Max. flow free lines	75 l/min
Flächenverhältnis	Area ratio	3.4:1
Öffnungsdruck des Rückschlagventils	Check valve Cracking pressure	3 bar

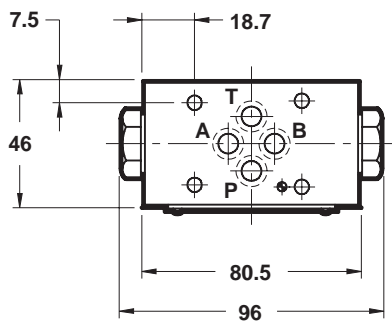
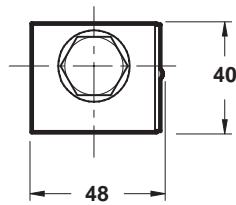
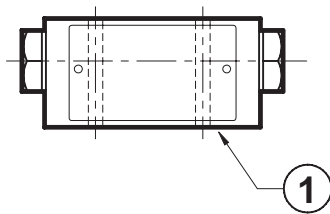
$\Delta p/Q$ -Kennlinien  
 $\Delta p/Q$ -Curves



**Lochbild**  
**Mounting interface**  
**CETOP 4.2-4-03-350**  
**ISO/CD 4401-03**



**Abmessungen**  
**Dimensions**



alle Maßangaben in mm  
 all dimensions are in mm

① Befestigungsflansch mit O-Ringen  
 Mounting surface with O-rings

**Ersatzteile**  
**Spare parts**

Bestellnr. / Order code 101 022 ...

Dichtungssatz NBR Seal Kit NBR	4 x O-Ring 2037 - 90 shore	001
Dichtungssatz FPM/Viton Seal Kit FPM/Viton	4 x O-Ring 2037 - 90 shore	002

[www.grieger-automation.com](http://www.grieger-automation.com)

**Grieger**  
Saarstr. 41  
71282 Hemmingen  
Germany

Tel: +49 7150 301 501  
Fax: +49 7150 301 502

**Grieger Asia Pte Ltd**  
2 Jurong East Street 21  
#03-152, IMM Building  
Singapore 609601

Tel: +65 6425 6562  
Fax: +65 6425 6755

### Hydraulik Produktpalette

- Wegeventile NG 6, 10, 16, 25, 32
- Proportionalventil NG 6, 10, 16, 25
- Verstärker für Proportionalventile
- Modularventile NG 6, 10, 16
- Druckventile NG 6, 10, 16, 25 und Rohrleitungseinbau
- DIN-Einbauventile NG 10, 16, 25, 32, 40, 50, 63
- Anschlussplatten NG 6, 10, 16, 25, 32
- Zahnradpumpen Größe 2, 4-30 cm<sup>3</sup>/U
- Kugelhähne
- Drosselventile
- Rückschlagventile

### Hydraulic product range

- Directional control valves NG 6, 10, 16, 25, 32
- Proportional valves NG 6, 10, 16, 25
- Amplifiers for proportional valves
- Modular valves NG 6, 10, 16
- Pressure valves NG 6, 10, 16, 25 and inline mounting
- DIN cartridge valves NG 10, 16, 25, 32, 40, 50, 63
- Subplates NG 6, 10, 16, 25, 32
- Gear pumps size 2, 4-30 ccm/rev
- Ball valves
- Needle valves
- Check valves

Ihr Vertragspartner  
Your authorized distributor