

GRIEGER

Hydraulik

Hydraulics

Proportional-Wegeventile

Proportional directional control valves

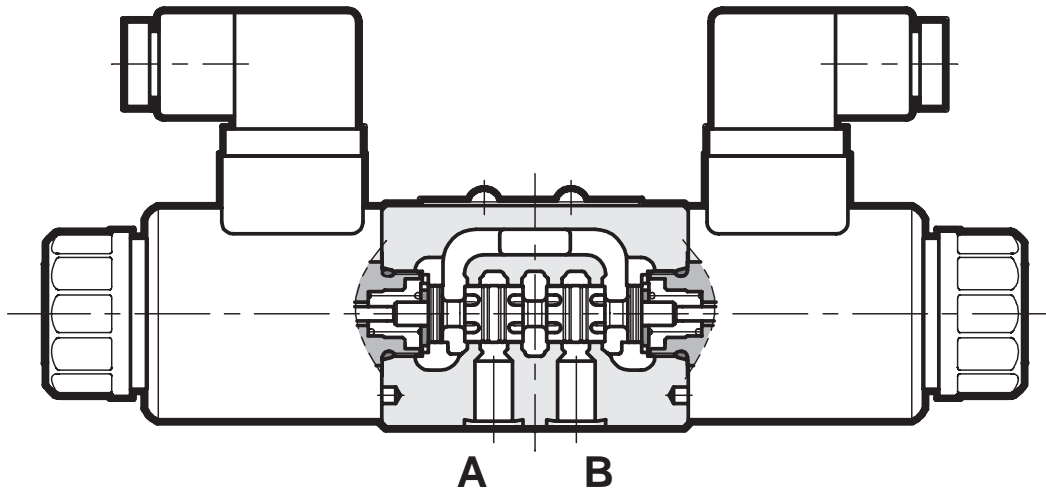
NG 6



Ausgabe
Version 03.09

Bestnr.
Order codes 101 006 ...

3.1.1.1



1. 350 bar-Version

1. 350 bar version

2. 5, 9, 17, 30 l/min
bei $\Delta p = 5$ bar

2. 5, 9, 17, 30 l/min
at $\Delta p = 5$ bar

3. Hysterese < 6%

3. Hysteresis < 6%

4. Wiederholgenauigkeit
 $\pm 1,5\%$

4. Repeatability
 $\pm 1.5\%$

Inhalt	Seite
Bestellnummern Ventile, Verstärker, Stecker.....	4
Lochbild, Anschlussplatten.....	5
Kenngößen.....	6
$\Delta p/Q$ -Kennlinien.....	7
Abmessungen.....	9
Notizen.....	10

Contents	Page
Order codes valves, amplifiers, connectors.....	4
Mounting interface, subplates.....	5
Specifications.....	6
$\Delta p/Q$ -Curves.....	7
Dimensions.....	9
Notes.....	10

Typen, Bestellnummern Types, order codes

Bestellnr. / Order code 101 006 ...

Nr.	Symbol	Q _{nom.} (Δp = 5 bar) [l/min]	
1		5	001
		9	002
		17	003
		30	004
1 + L		5	005
		9	006
		17	007
		30	008

Verstärker, DIN-Schienenmontage (Snap-in) Amplifier, DIN rail mounting

Bestellnr. / Order code 101 025 ...

Typ Type	Signal		Cat. no.
Digital	-10 V ... +10 V	001	4.1.1.1
	4 mA ... 20 mA	002	

Gerätesteckdosen Plug connectors DIN 43 650 ISO 4400

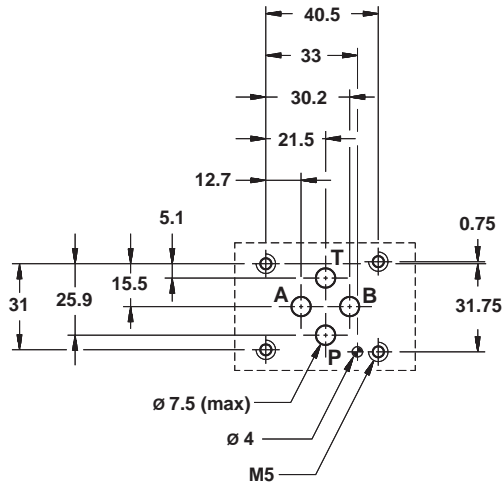


Bestellnr. / Order code 101 024 ...

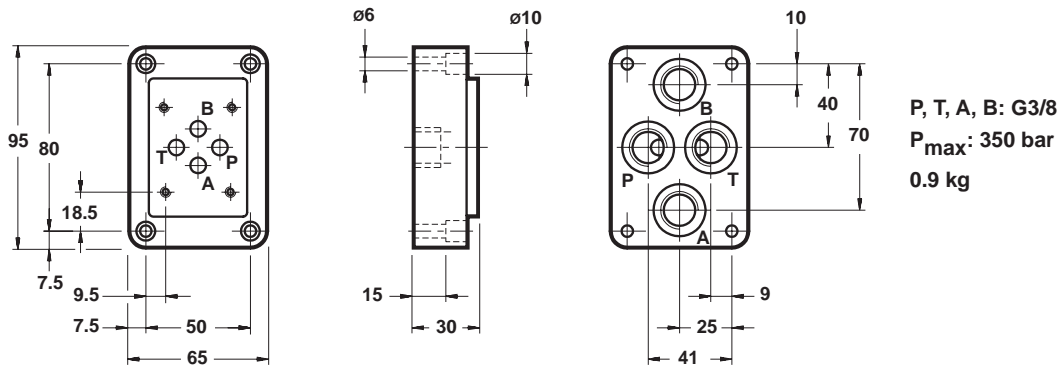
Standard, schwarz / Standard, black	PG 11	012
Standard, grau / Standard, grey	PG 11	013

Lochbild, Anschlussplatten Mounting interface, subplates

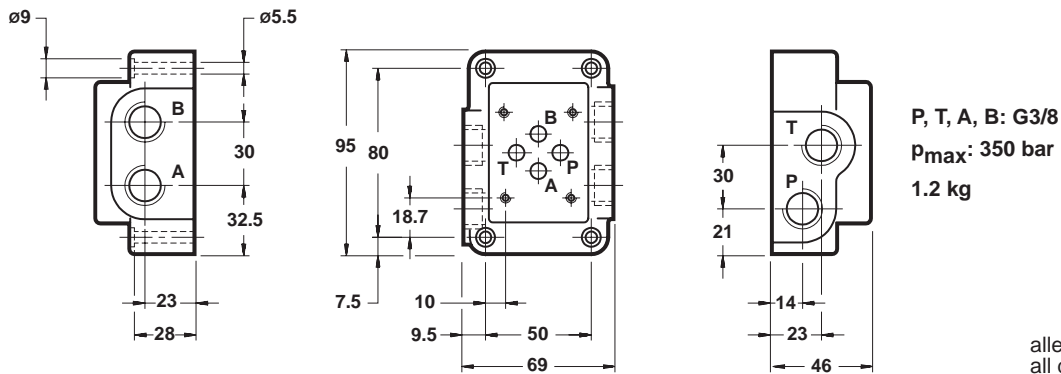
Lochbild
Mounting interface
ISO 4401
CETOP 3



Anschlussplatte mit rückseitigen Anschlüssen Subplate with rear ports



Anschlussplatte mit seitlichen Anschlüssen Subplate with side ports



alle Maßangaben in mm
all dimensions are in mm

Bestellnr. / Order code 101

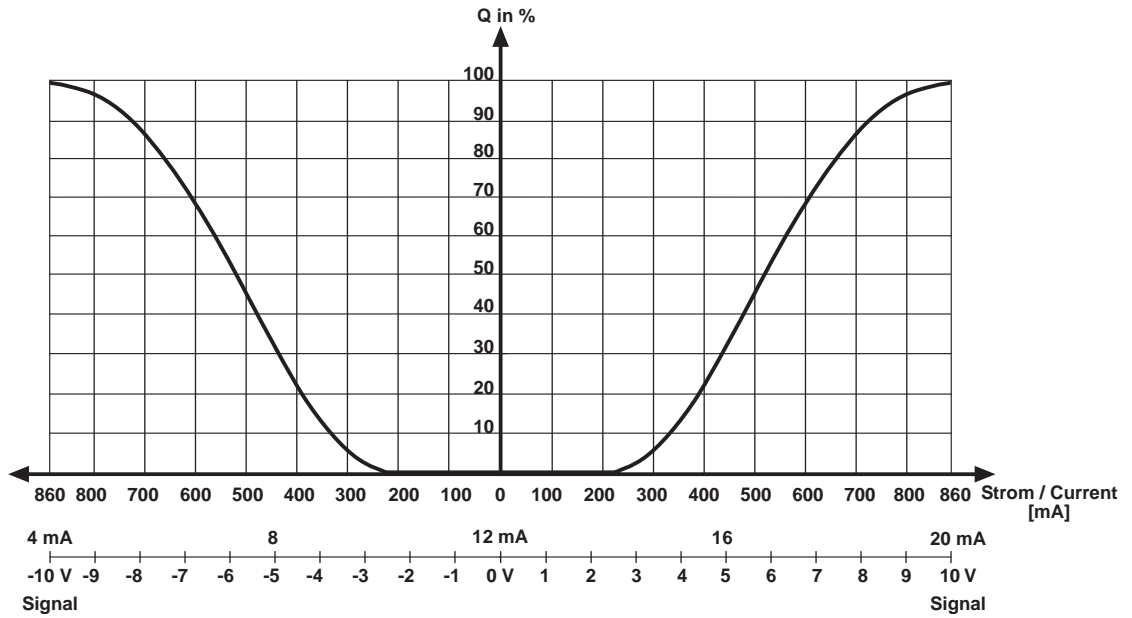
Anschlussplatte mit rückseitigen Anschlüssen Subplate with rear ports			021 001
Anschlussplatte mit seitlichen Anschlüssen Subplate with side ports			021 002
Befestigungsschraube Mounting screw	M5x30 DIN 912-10.9	100 St. / pcs	023 005

Kenngrößen	Specifications	Gleichspannung / DC
Allgemein	General	
Schieberventil	Spool valve	
Plattenanschluss	Subplate mounted	NG 6 - ISO 4401 / CETOP 03
beliebige Einbaulage	any mounting position	
Umgebungstemperatur	Ambient temperature	-10 °C to +50 °C
Gewicht:	Weight:	
1 Magnet	1 coil	1.6 kg
2 Magnet	2 coils	2.0 kg
Hydraulisch	Hydraulic	
für Hydrauliköle auf Mineralölbasis Type HL oder HM nach (andere Medien auf Anfrage)	for mineral oil based hydraulic fluids HL or HM type according to (other fluids on request)	ISO 6743-4
Viskositätsbereich	Viscosity range	10 - 400 cSt
empfohlene Viskosität	recommended viscosity	25 cSt
Zulässige Ölverschmutzungs-klasse	Fluid contamination degree	ISO 4406: 1999, Klasse / class 20/18/15
NBR-Dichtungen Standart FPM-Dichtungen auf Anfrage	NBR seals standard FPM seals on request	
Druckmitteltemperaturbereich	Fluid temperature range	-20 °C to +80 °C
Durchflussrichtung gemäß Sinnbild	Flow direction as per symbol	
Betriebsdruck in Anschluss P, A, B	Operating pressure port P, A, B	350 bar
Betriebsdruck in Anschluss T	Operating pressure port T	210 bar
Nenn-durchfluss siehe S. 10	Rated flow see page 8 - 10	
Maximaler Durchfluss bei $\Delta p = 5$ bar	Maximum flow at $\Delta p = 5$ bar	5, 9, 17, 30 l/min
Elektrisch	Electric	
Relative Einschalt-dauer	Duty cycle	100%
Schutzart bei montiertem Stecker	Protection class with mounted connector	IP 65 (IEC 144 standards)
Spannung, nominell	Voltage, nominal	024/00
max. Strom	max. current	860 mA
Schaltzeiten ¹⁾ Einschaltzeit Ausschaltzeit	Step response ¹⁾ 0% - 100% 100% - 0%	50 ms 40 ms
Hysterese	Hysteresis	< 6 % Von / of Q_{max}
Wiederholgenauigkeit	Repeatability	< ± 1.5 % Von / of Q_{max}
Widerstand bei 20°C	Resistance at 20°C	17.6 Ω
Winkelsteckdose nach	Plug connector according to	DIN 43 650/ISO 4400
Elektromagnetische Verträglichkeit	Electromagnetic compliance	EN 50081-1, EN 50082-2 (CEE 89/336)

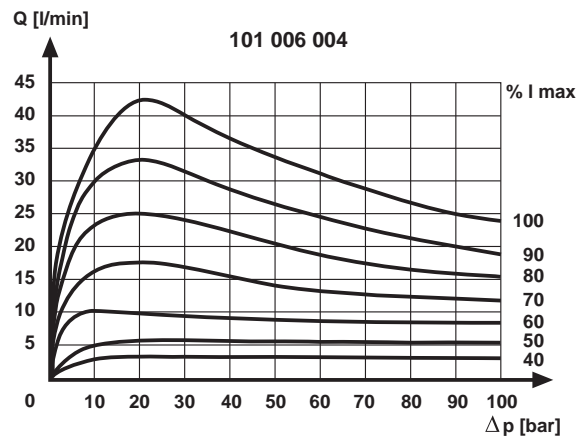
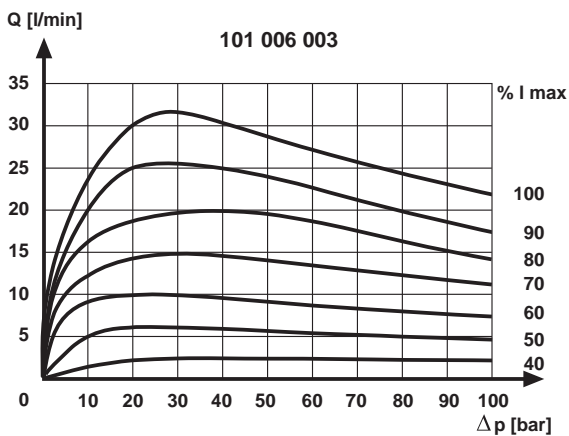
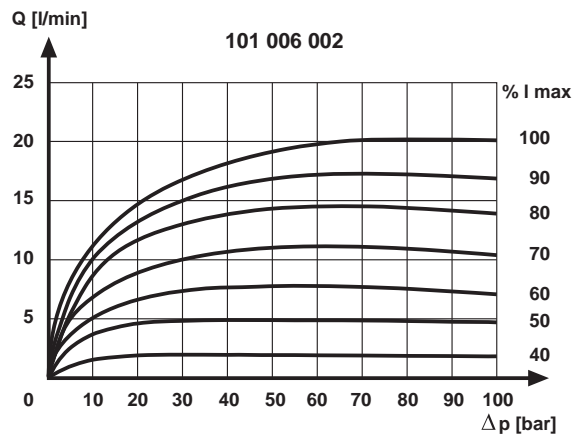
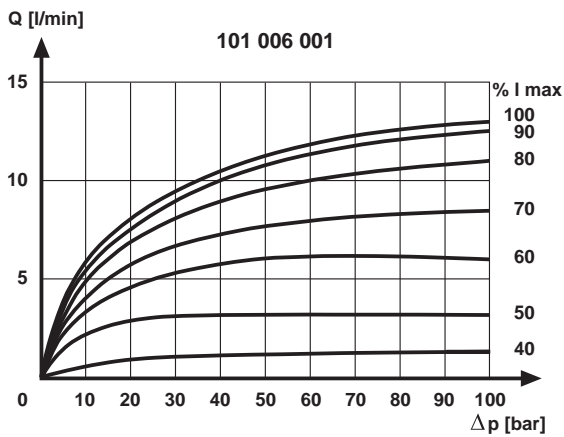
¹⁾ Abhängig von der hydraulischen Leistung und Viskosität sind längere Schaltzeiten möglich.

¹⁾ Longer response times possible, depending on hydraulic power and viscosity.

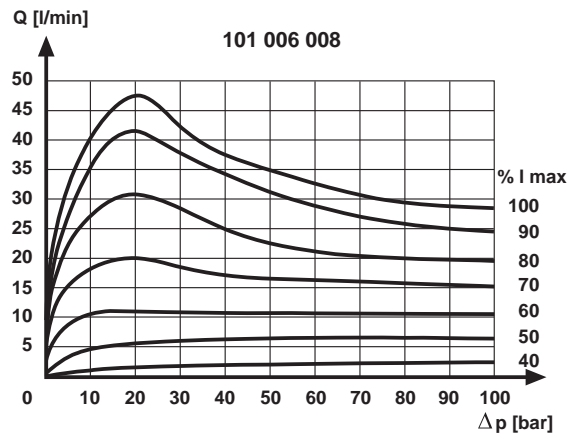
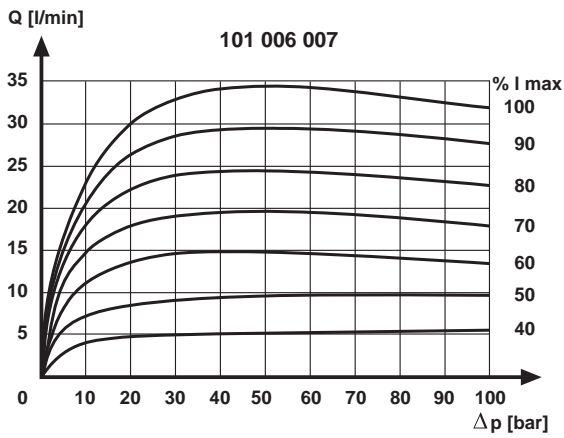
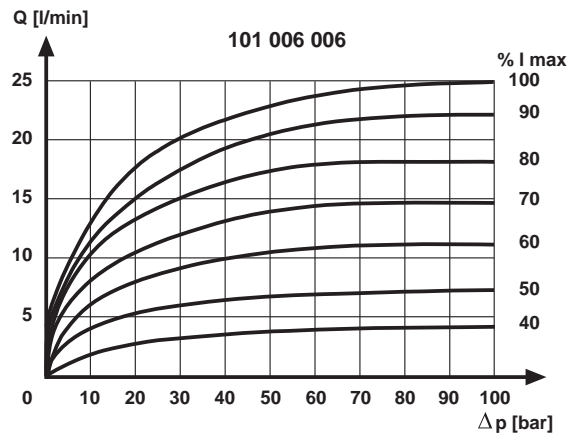
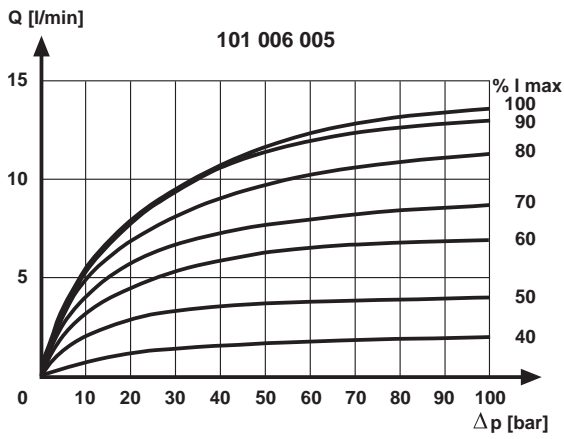
Kennlinie bei $\Delta p = 5$ bar Performance curve at $\Delta p = 5$ bar



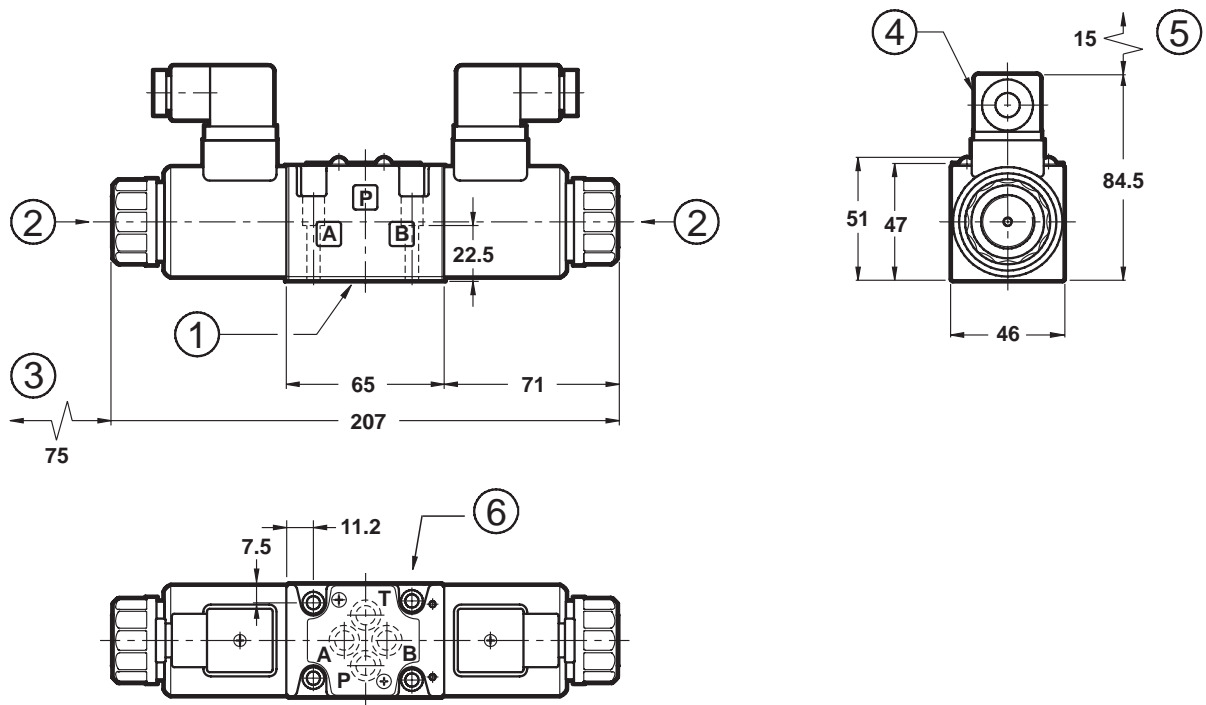
$\Delta p/Q$ - Kennlinien $\Delta p/Q$ - Curves



$\Delta p/Q$ - Kennlinien $\Delta p/Q$ - Curves



Abmessungen Dimensions



alle Maßangaben in mm
all dimensions are in mm

①	Befestigungsflansch mit O-Ringen Mounting surface with sealing rings
②	Handnotbetätigung, Standard Standard manual override
③	Raum für Spulenmontage Coil removal space
④	Würfelstecker DIN 43 650 Connector DIN 43 650
⑤	Raum für Steckerentfernung Connector removal space
⑥	Befestigungsschrauben: M5x16 (5 Nm) Fastening bolts: M5x16 (5 Nm)

Notizen
Notes

Notizen
Notes

www.grieger-automation.com

Grieger
Saarstr. 41
71282 Hemmingen
Germany

Tel: +49 7150 916 59-0
Fax: +49 7150 916 59-10

Grieger Asia Pte Ltd
2 Jurong East Street 21
#03-152, IMM Building
Singapore 609601

Tel: +65 6425 6562
Fax: +65 6425 6755

Hydraulik Produktpalette

- Wegeventile NG 6, 10, 16, 25, 32
- Proportionalventil NG 6, 10, 16, 25
- Verstärker für Proportionalventile
- Modularventile NG 6, 10, 16
- Druckventile NG 6, 10, 16, 25 und Rohrleitungseinbau
- DIN-Einbauventile NG 10, 16, 25, 32, 40, 50, 63
- Anschlussplatten NG 6, 10, 16, 25, 32
- Axialkolbenpumpen 29-88 cm³/U
- Zahnradpumpen Größe 2, 4-22.5 cm³/U
- Kugelhähne
- Drosselventile
- Rückschlagventile
- Filter
- Steuerblöcke, Standard und kundenspezifisch

Hydraulic product range

- Directional control valves NG 6, 10, 16, 25, 32
- Proportional valves NG 6, 10, 16, 25
- Amplifiers for proportional valves
- Modular valves NG 6, 10, 16
- Pressure valves NG 6, 10, 16, 25 and inline mounting
- DIN cartridge valves NG 10, 16, 25, 32, 40, 50, 63
- Subplates NG 6, 10, 16, 25, 32
- Axial piston pumps 29-88 ccm/rev
- Gear pumps size 2, 4-22.5 ccm/rev
- Ball valves
- Needle valves
- Check valves
- Filters
- Manifolds, standard and customized

Ihr Vertragspartner
Your authorized distributor